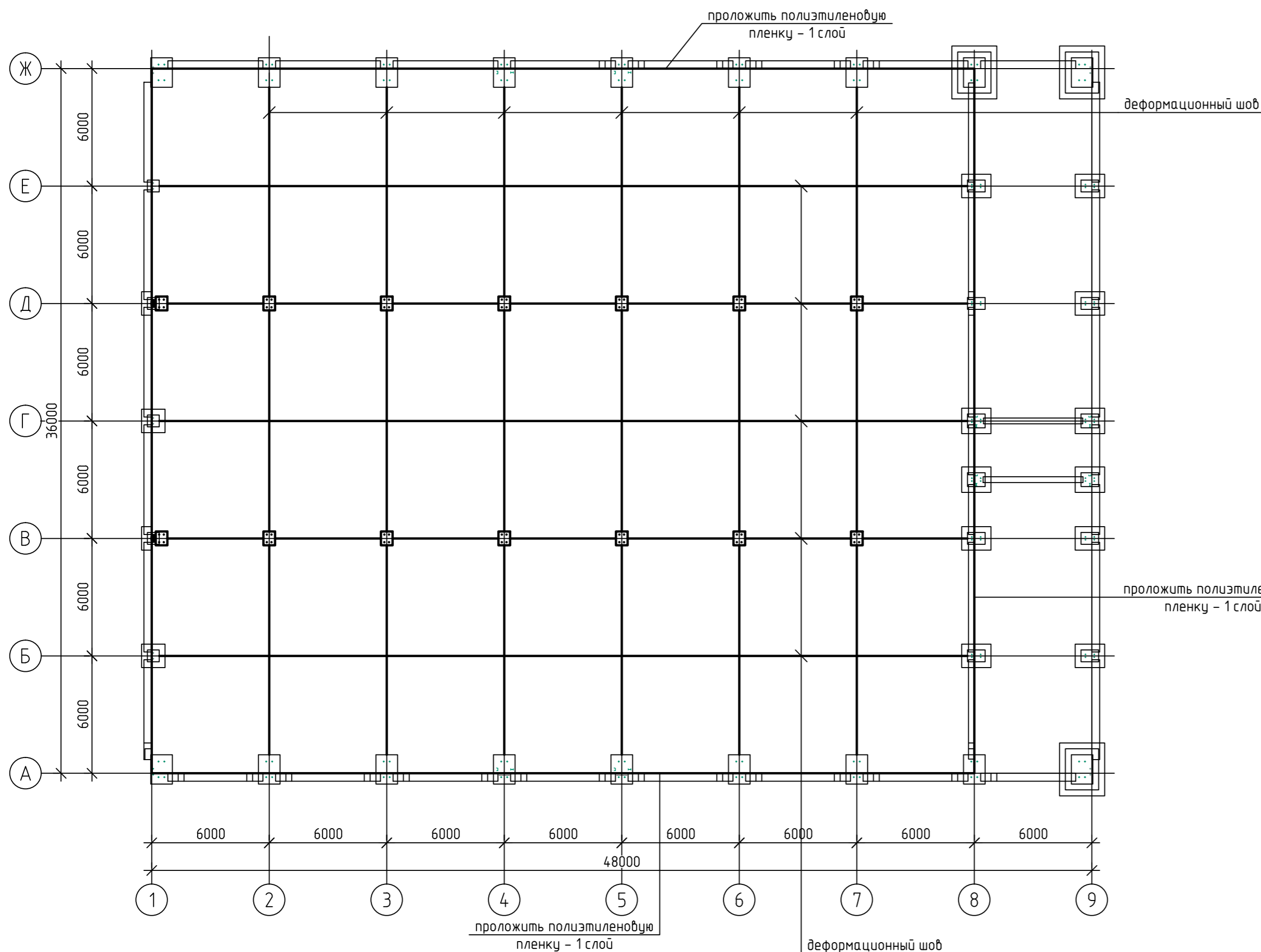


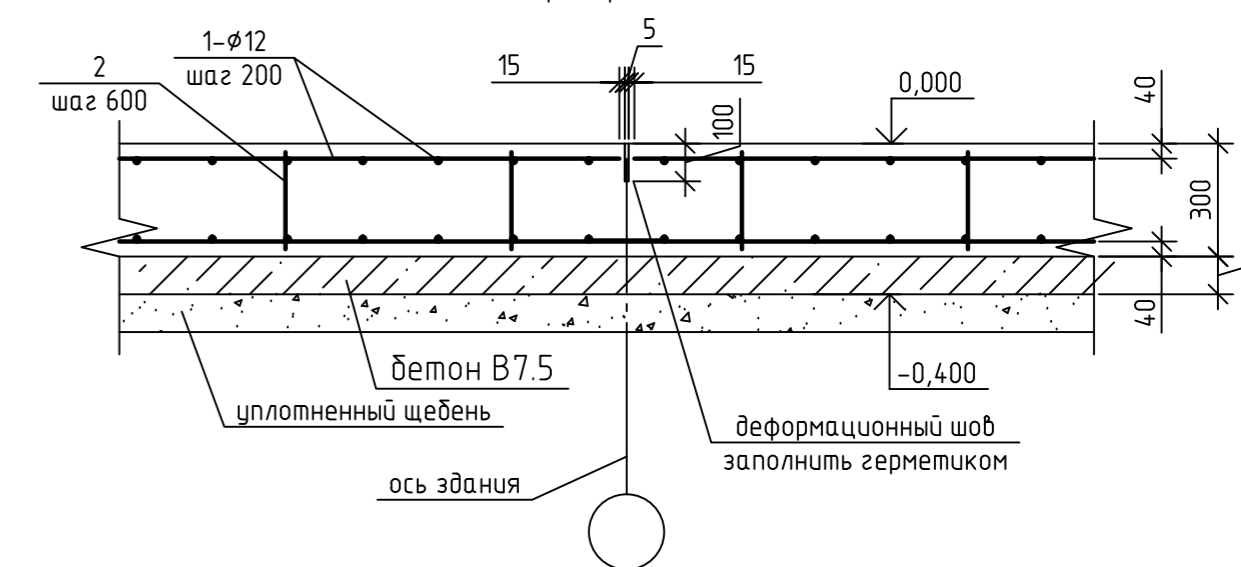
План пола



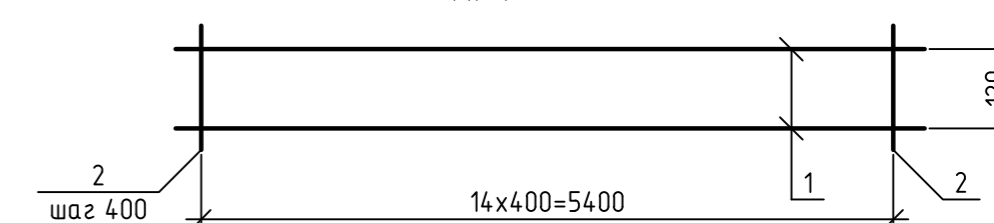
Спецификация элементов

Поз.	Обозначение	Наименование	Кол.	Масса, ед., кг	Примечание
Детали					
1		12AIII (A400) ГОСТ 5781-82; l=mn	33000	0.89	
2		KP1	420	6.39	
Материалы					
		Бетон В22.5 W4 F50, м3	450		
		Бетон В7.5, м3	150		
	ГОСТ 10354-82	Полиэтиленовая пленка, м2	90		

Узел армирования плиты пола



KP1



Групповая спецификация

Марка изделия	Поз. дет.	Наименование	Кол.	Масса 1 дет., кг	Масса изделия, кг
KP1	1	8AII ГОСТ 5781-82, L=6000	2	2.37	6.39
	2	8AII ГОСТ 5781-82, L=280	15	0.11	

Указания по выполнению работ при монтаже пола с упрочненным верхним слоем:

- Заливка массой одной карты (участка) плиты не должна делаться со значительными временными перерывами, в противном случае на местах стыка старого и нового раствора могут появляться трещины.
- Выравнивание поверхности бетонной смеси производится правилами, длина которых должна немного превышать расстояние между линиями маяков.
- Предварительная затирка плиты выполняется после перерыва в работе (2-8ч, в зависимости от влажности, температуры воздуха и марки смеси) для незначительного схватывания бетона. К выполнению работ можно приступать только, когда глубина следов взрослого человека на залитом бетоне не превышает 5 мм.
- Поверхность обрабатывается двухсторонними затирочными машинами, особое внимание уделяется местам в зоне колонн. Вначале выравнивается периметр участка, а затем машины двигаются по кругу и выравнивают середину. Такую схему затирки следует использовать постоянно, от первичной до финишной затирки и шлифовки поверхности бетонного пола.
- При первом нанесении сухой смеси для упрочнения поверхности, смесь равномерно распределяется дозирующими тележками, либо в ручную. Вносится лишь 2/3 сухой смеси от расчетной нормы для равномерного перемешивания поверхностного слоя с добавкой.
- Первое выравнивание и затирку смеси можно производить лишь после впитывания топпингом поверхностной влаги из бетона. Свидетельство готовности - сухая смесь потемнела. Затирка производится затирочными машинами при минимальных оборотах ротора по тому же маршруту, что и для выравнивания поверхности до образования на поверхности пола однородной смеси. Все сухие компоненты должны полностью перемешаться с цементным молочком и равномерным слоем разровняться по бетону.
- Оставшаяся часть упрочнителя вносится немедленно после первой затирки и размешивания. На поверхности пола должно быть достаточное количество цементного молочка для обеспечения полной пропитки. Повторная затирка делается до тех пор, пока перед лопастями виден "цементный валок".
- Выглаживание поверхности бетона производят теми же затирочными машинами после приобретения поверхностью матового оттенка. Готовность проверяется руками, если на ладонях нет следов после прижатия к массе, то все в норме. Обороты лопастей повышаются до максимальных, а угол наклона постепенно изменяется от 0° до 10-15° для равномерного распределения по поверхности излишков массы. Работы продолжают до тех пор, пока пол не станет ровным и блестящим. Это признаки того, что упрочнитель начал затвердевать.
- Для обеспечения равномерного схватывания бетона по всему объему на очищенную поверхность укладывают п/э пленку, или наносят полимерное покрытие.

Все работы вести в соответствии с указаниями Пособия к СНиП3.04.01-87 "Рекомендации по устройству полов", ВСН197-91.  
 Устройство плиты пола выполнять только после устройства всех фундаментов колонн.  
 В местах соприкосновения плиты с фундаментными балками, бетонкой колонн, фундаментов выполнить отсечку путем прокладки одного слоя полиэтиленовой пленки.  
 Деформационно-усадочные швы выполнять путем прорезки верхнего слоя бетона рейкой на глубину 100мм с последующим заполнением его герметиком.  
 Армирование выполнять отдельными стержнями, перпендикулярные стыки вязать вязальной проволокой.

016-2021-KP2					
Красноярский край, Мотыгинский район, п. Новоангарск, территория ООО "Новоангарский обогатительный комбинат"					
Изм.	Кол. уч.	Лист	№ док.	Подп.	Дата
					07.21
Разработал	Фоменко				
Проверил	Богачев				07.21
ГИП	Богачев				07.21
ГИП	Богачев				07.21
Н.контроль					
Н.контроль	Протопопов				
				Стадия	Лист
				п	5
				Листов	
				Ремонтно-механический цех	
				Плита пола	
				Копировал	
				А2	

