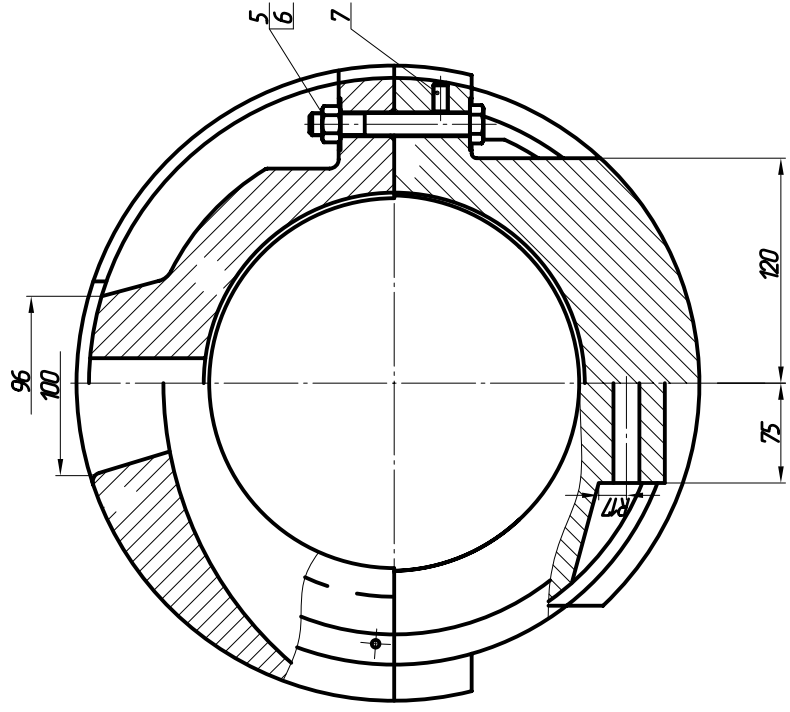
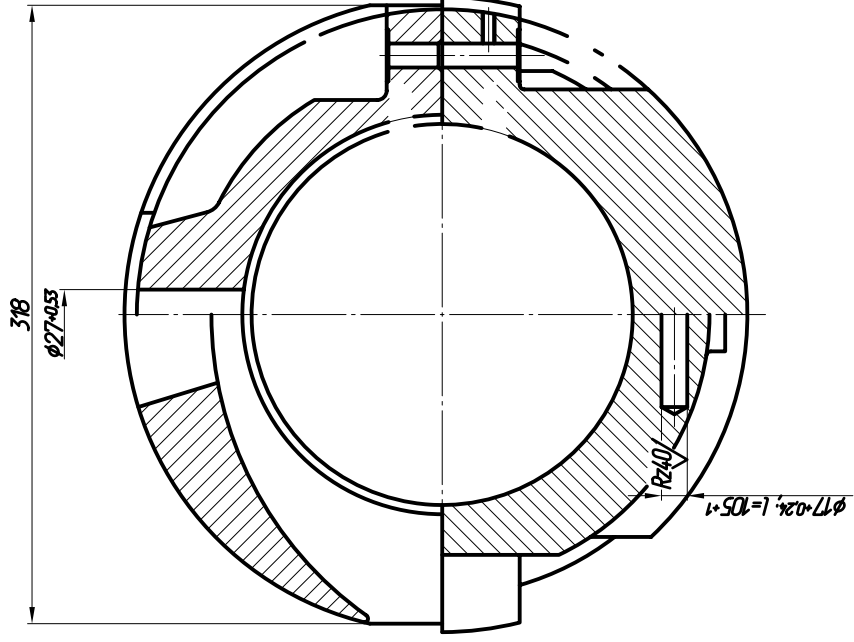


Исполнение	Поз.5, покрытие	Поз.6, покрытие	Поз.7, покрытие	Поз.8, покрытие
Э	011-6 МКУ	011-6 МКУ	011-6 МКУ	Н16
ТС	012-9 МКУ	012-9 МКУ	012-6 МКУ	Н16
Т	012-9 МКУ	012-9 МКУ	012-6 МКУ	Н16

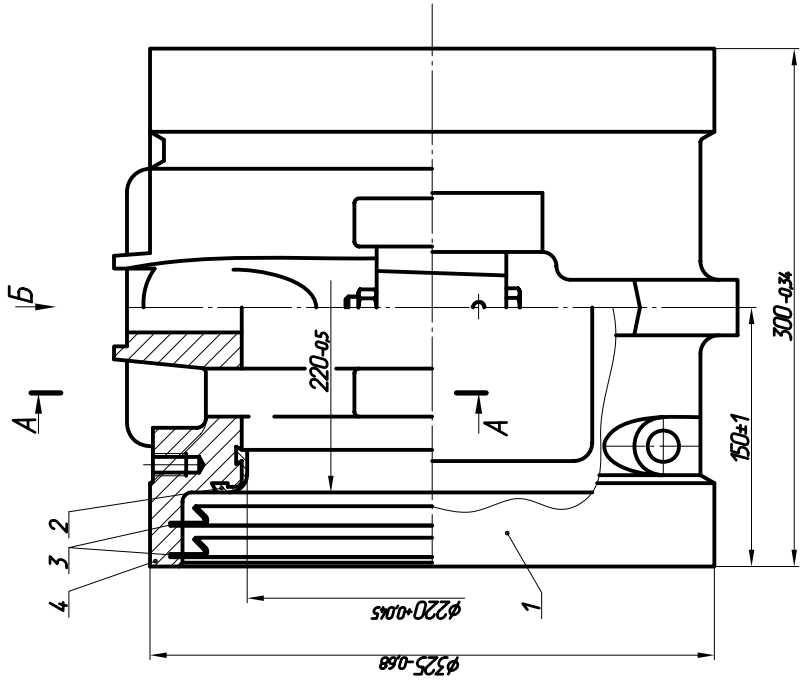
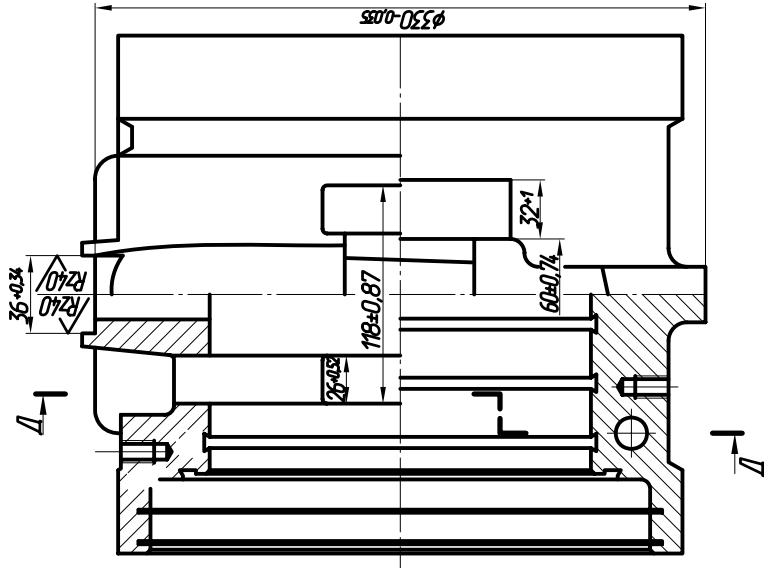
A - A



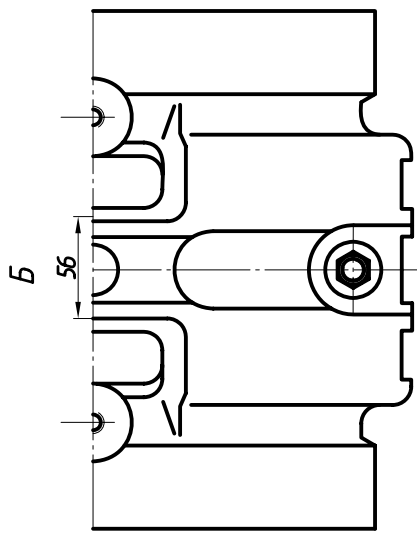
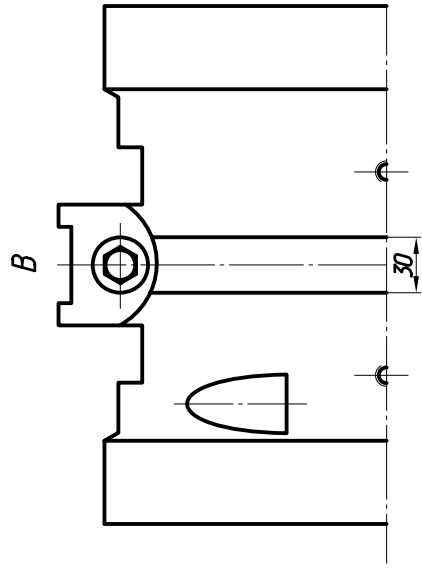
Δ - Δ



Поз. 1 и 4
без поз.2, 3, 5, 6, 7, 8



B



Кол	Наименование	Обозначение	Примечание
1	Отливка СЧ45 ГОСТ 1412-72	Отливка СЧ45 ГОСТ 1412-72	1 38 кг
2	ГОСТ 1520-74	Баллун Б83	1 3,08 кг
3	885Ц.271.009-08	Полукольцо	4
4	Отливка СЧ45 ГОСТ 1412-72	Отливка (верхняя половина)	1 36 кг
5		Болт М12-9У-10 ГОСТ 7817-62	2
6		Гайка М12-10 ГОСТ 15915-62	2
7		Вымпл М8-5 ГОСТ 14177-64	2
8	ГОСТ 2112-62	Штифт профильная МТ 3-30	4

55Ц.263.005 ЭС	
Мат. №	Масса
78,1	—
Лист 1	Из всего 1