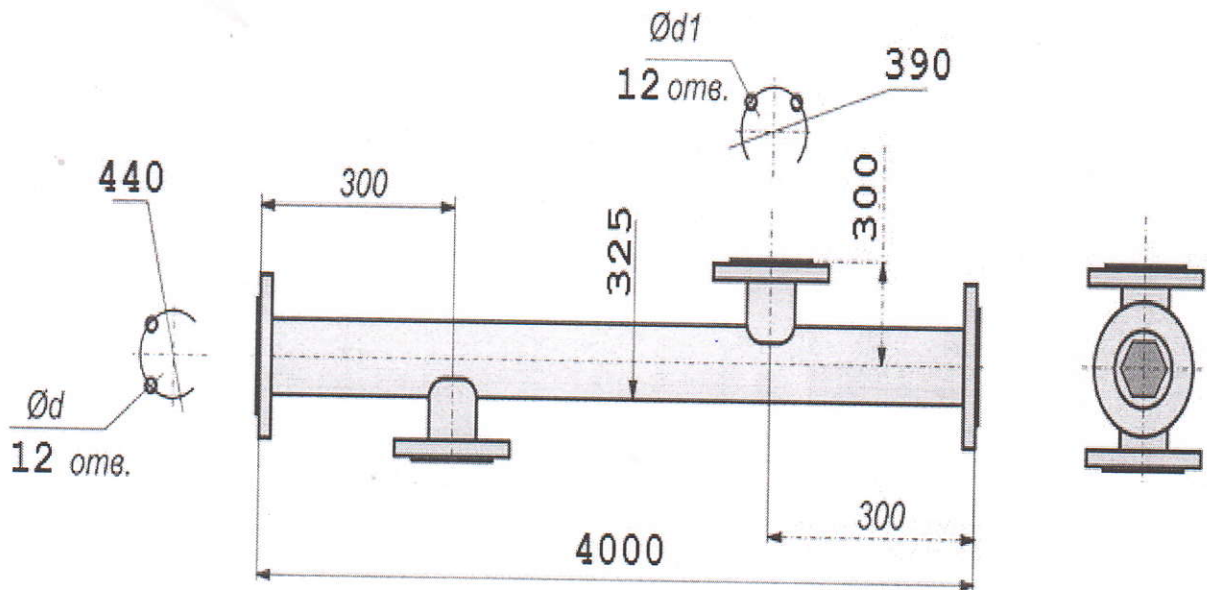


Технические характеристики подогреватель водоводяной ВВП 16-325x4000-1.0-РГ:

Диаметр Ду, мм:	325 мм
Давление Ру, МПа - кгс/кв.см:	10 кгс/кв.см (1,0 МПа)
Количество трубок, шт:	151
Длина корпуса L, мм:	4000 мм
Площадь поверхности нагрева, м2:	28,49 м2
Температура воды в корпусе °С:	до 150 °С
Температура воды в трубной части °С:	до 150 °С
Тепловой поток, кВт:	632,4 кВт

Тип исполнения секции- типовой.

Трубная система - латунь



Начальник УЭК и ТС

Е.А. Крупенич