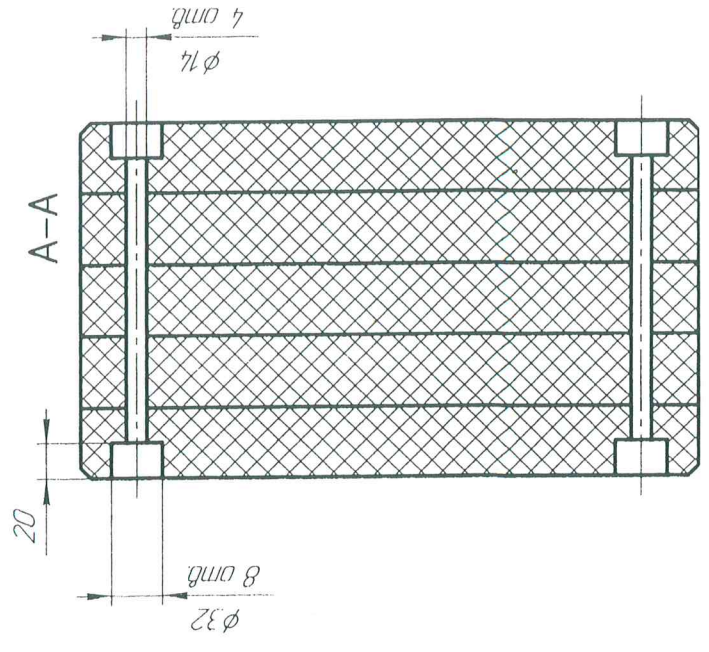
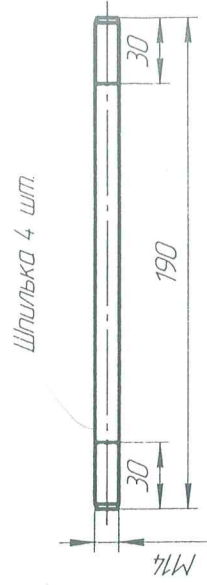
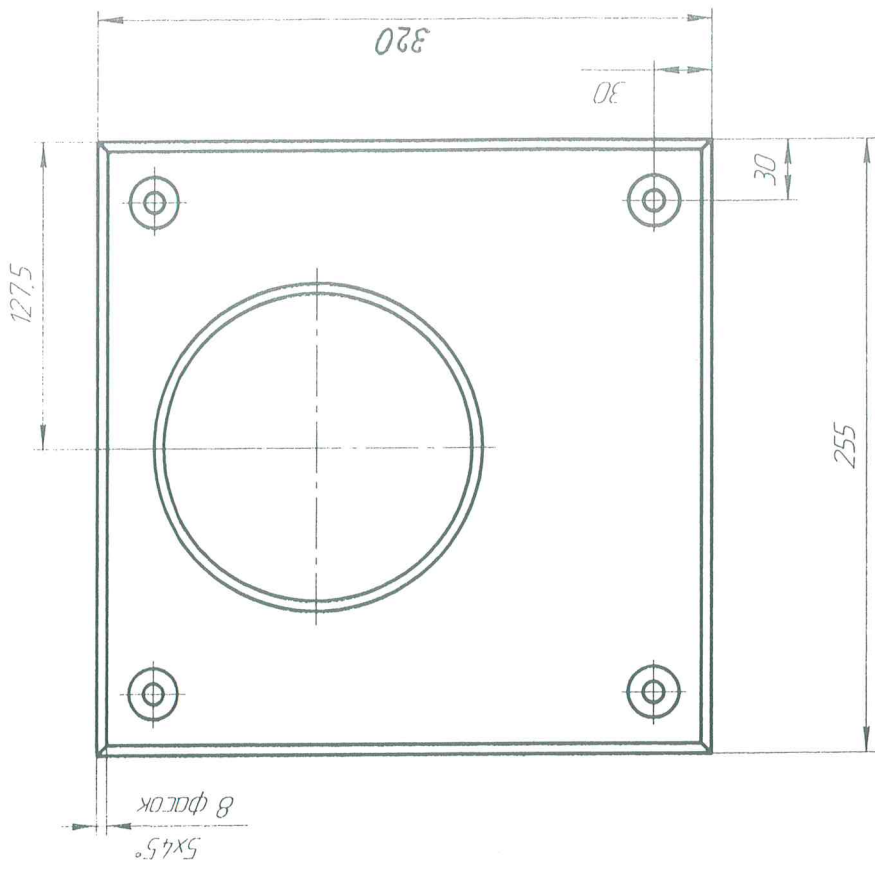
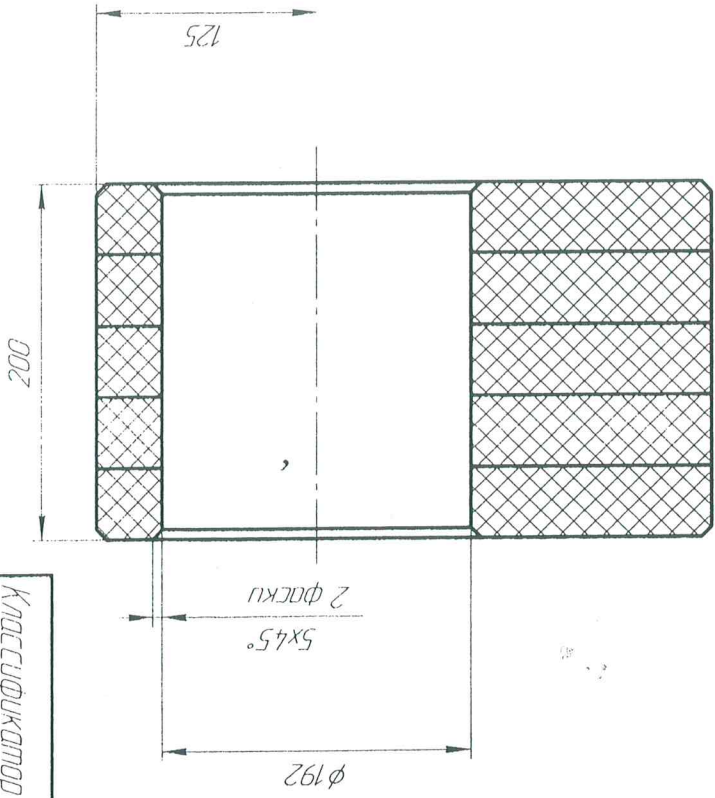


Классификатор ЗКСП-20

Изд № подл	Лист в дано	Изд № издн	Изд № дора	Взам инд №	Спроб №	Изд № изм
------------	-------------	------------	------------	------------	---------	-----------



Классификатор ЗКСП-20		Лист	Масса	Масштаб
Изд/Лист	№ докум	Подп	Дата	Лист
Разработ	Проб	Т.контр	Исполн	11
Подшипник нижней опоры				Листов
Гиперинформация				1
Исполн				ГМ СА

Мат. Текстура 6 шт