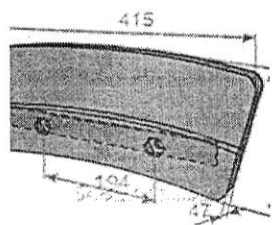


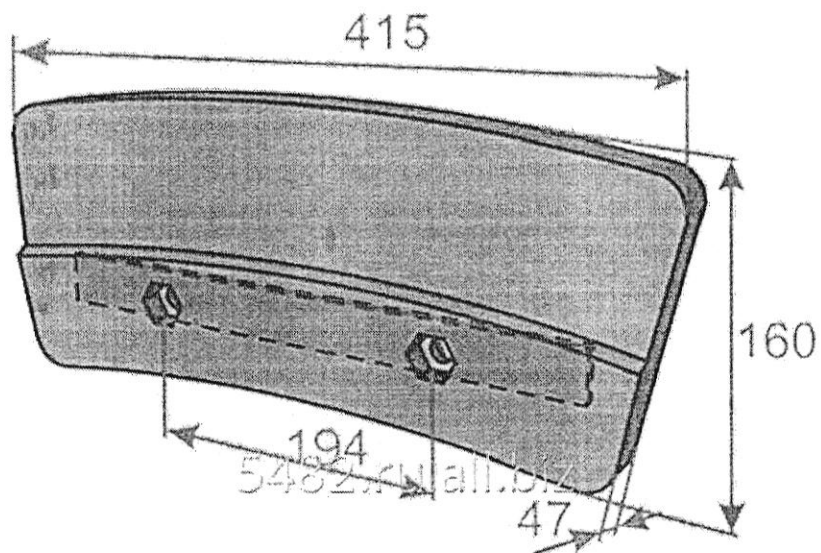
Футеровка М449-32 2,57 кг., Красноярск



Цена: Цену уточняйте
за 1 ед.

Описание товара

Футеровка М449-32 2,57 кг. Предприятие ООО «СК-Полимеры» выпускает резиновые футеровки спиралей спиральных классификаторов, которые предназначены для разделения в водной среде измельченных руд и других зернистых материалов по крупности и плотности на пески (осадок) и слив, содержащий тонкие взвешенные частицы. Футеровка изготовлена из специальной резины с высокой абразивной стойкостью и служит для защиты от износа ленты спиралей механических классификаторов с погруженной (КСП) и с непогруженной спиралью (КСН и КСНТ). Фотографии

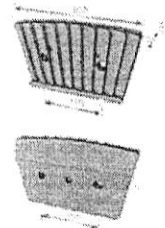


Футеровка

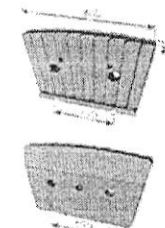
Характеристики футеровки М449-32 2,57 кг.

- — Бренд: СК-Полимеры
- — Страна производитель: Россия

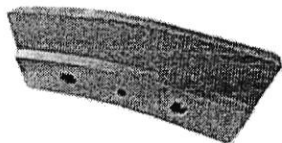
Футеровка Г2-М449-33 1,2 кг.



Футеровка Г2-М449-32/1 4,2 кг.



Резиновая футеровка спиральных классификаторов



Футеровка — специальная отделка для обеспечения защиты поверхностей от возможных механических или физических повреждений. Например, в горно-металлургической промышленности постоянно возникает проблема защиты оборудования, связанного с перегрузкой и перевозкой различных материалов, от ударных, истирающих и налипающих воздействий, для решения которой с успехом используется футеровка. Мировая практика показывает, что резина, как материал для изготовления износостойких покрытий и футеровок является одним из лучших решений, особенно при работе в условиях жесткого гидроабразивного износа.

Резиновая футеровка спиралей спиральных классификаторов.

Спиральные классификаторы предназначены для разделения в водной среде измельченных руд и других зернистых материалов по крупности и плотности на пески (осадок) и слив, содержащий тонкие взвешенные частицы.

Футеровка классификаторов отличается высокой абразивной стойкостью и служит для защиты от износа ленты спиралей механических классификаторов с погруженной (КСП) и с непогруженной спиралью (КСН и КСНТ).

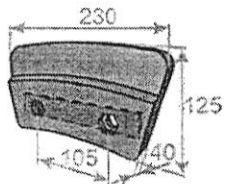
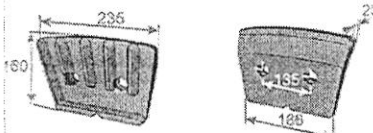
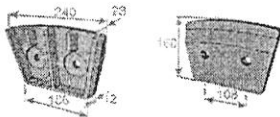
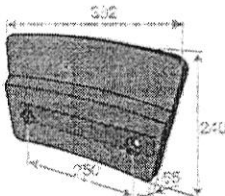
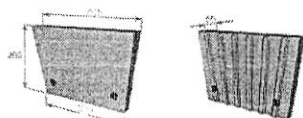
Марка резиновой смеси: Износостойкая 76-У-126


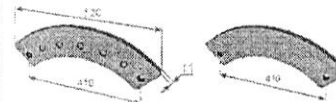
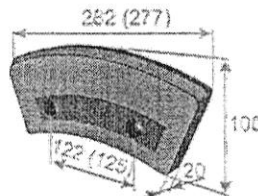
Основные преимущества резиновой футеровки:

- Резиновая футеровка имеет срок службы в 3-4 раза выше футеровки, выполненной из высокохромистых сплавов типа ИЧХ28Н2.
- Ребристая футеровка за счет эффекта «самофутерования» имеет повышенную износостойкость (см. таблицу), большую изгибную жесткость и более эффективно защищает спирали от износа.
- Сектора резиновой футеровки полностью взаимозаменяемы с секторами металлической футеровки по габаритам и присоединительным размерам.

изображение	на- зва- ние	тип класси- фикато- ра	Мас- са секто- ра футе-	присоеди- тельный размер (мм)	сре- дний срок слу-	ровки (кг)	жбы (мес.)
	Футе- ровка М449- 32	КС(Н)-20 КС(Н)-24				2,4	15-18
	Футе- ровка Г2-М4 49-32/ 1	КС(Н)-20 КС(Н)-24				4,2	24-36
	Футе- ровка Г2-М4 49-32/ 2	КС(Н)-20 КС(Н)-24				4,2	24-36
	Футе- ровка Г4-М4 49-32	КС(Н)-20				4	24-36

изображение	на- зва- ние	тип класси- фикато- ра	Мас- са секто- ра футе-	присоеди- тельный размер (мм)	сре- дний срок слу-
-------------	--------------------	---------------------------------	-------------------------------------	--	------------------------------

	Футе- ров- ка M449- 33	KC(H)-12	0.9	105	15-1 8
	Футе- ров- ка Г2-M4 49-33	KC(H)-15	1.2	105	24-3 6
	Футе- ров- ка Г4-M4 49-33	KC(H)-15	1.2	105	24-3 6
	Футе- ров- ка M449- 34	KC(H)-30	3.5	250	15-1 8
	Футе- ров- ка Г2-M4 49-34	KC(H)-30	4.3	250	24-3 6

	Футе- ров- ка M449- 35	KC(H)-4. 8	0.63	233	36-4 8
	Футе- ров- ка M449- 36	KC(H)-7. 5	1.2	410	36-4 8
	Футе- ров- ка M449- 75	KC(H)-7. 5	0.77	410	36-4 8

Уральский завод
эластомерных уплотнений