

Технические характеристики:

Условный проход (DN), мм.: 200, 250, 300.

Условное давление (PN), мПа (кгс/см²): 0,4 (4,0).

Управление: ручное, пневмопривод, электропривод.

Тип присоединения к трубопроводу: фланцевое.

Материал корпуса: алюминий, чугун.

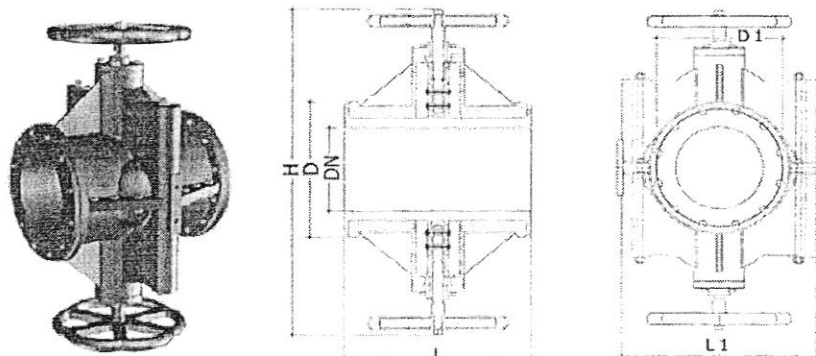
Рабочая среда: жидкие среды для систем водоснабжения и канализации, неагрессивные и агрессивные, пульпообразные, вязкие среды, минеральные масла и нефтепродукты.

Направление подачи рабочей среды: любое.

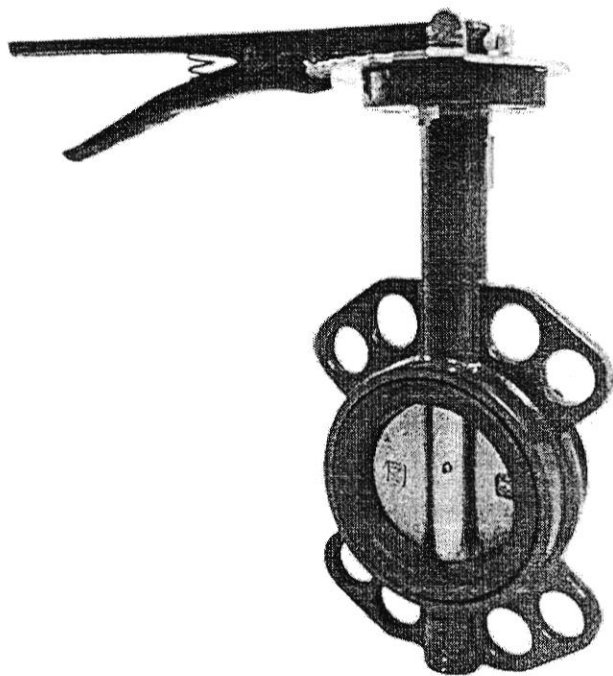
Класс герметичности по ГОСТ Р 54808-2011: А.

Возможна комплектация ответными фланцами.

Основные технические данные:



DN, мм.	H, мм.	L, мм.	L1, мм.	D, мм.	D1, мм.	Масса, кг. материал корпуса-алюминий	Масса, кг. материал корпуса-чугун
250	1100	510	515	395	350	82,0	150,0
300	1200	600	605	445	400	104,0	200,0
350	1300	700	720	505	460	166,0	328,0



Характеристики Затвор поворотный с редуктором ПА 332.500.10-01

- Тип:дисковый
- Температура рабочей среды:от 130 до +0 оС
- Материал корпуса:высокопрочный чугун
- Применение:Горячее и холодное водоснабжение, отопление, тепло-, холодоснабжение
- Материал диска:высокопрочный чугун
- Бренд:Без бренда

- Строительная длина:131 мм
- Материал:чугун
- Тип затвора:с редуктором
- Рабочая среда:вода
- Масса нетто:100 кг
- Комплект поставки:затворы в сборе, паспорт
- Тип устройства:поворотный
- Гарантия производителя:12 месяцев
- Тип присоединения:межфланцевое
- Инженерная система:Водоснабжение, Отопление, Тепловые пункты, Пожаротушение
- Класс герметичности:класс А по ГОСТ 9544-2015
- Диаметр:Ду 500
- Давление:Ру16

Затворы с симметричным диском и уплотнением из эластомера представлены сериями ПА

По умолчанию присоединение межфланцевое, но возможно также изготовление во фланцевом исполнении или с резьбовыми проушинами. При монтаже затворов не требуется дополнительных уплотнений, манжета выступает с обеих сторон корпуса и при стягивании затвора между фланцами обеспечивает герметичность соединения.

Манжеты выпускаются как в съёмном, так и в монолитном варианте (способом вулканизации и имеют двунаправленное уплотнение без протечек.

Особенность конструкции затворов с симметричным диском в том, что рабочая среда не контактирует с корпусом затвора. Поэтому эксплуатационные свойства затвора определяются применяемыми материалами манжеты и диска.

Затворы концентриковые применяются в различных отраслях: теплоснабжение, водоснабжение, вентиляция, кондиционирование, газоснабжение и др.