

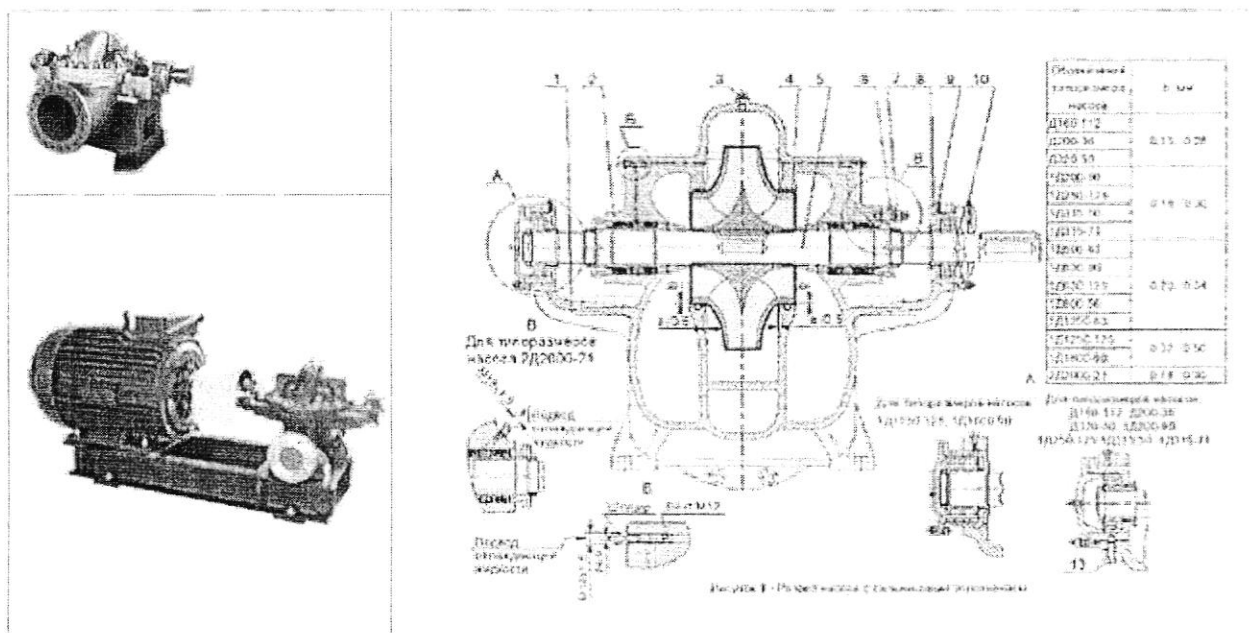
Колесо рабочее Н03.3.336.01.01.001 -01 для двустороннего насоса 1Д1600-90а

Рабочее колесо - двухстороннего входа, что позволяет в основном уравновесить осевые силы. Остаточные осевые силы воспринимаются радиальными или радиально-упорными шарикоподшипниками.

Лопастное рабочее колесо состоит из трех дисков - ведущего (опорного) и двух ведомых, соединенных пространственными или цилиндрическими лопатками, загнутыми в сторону обратную вращению вала.



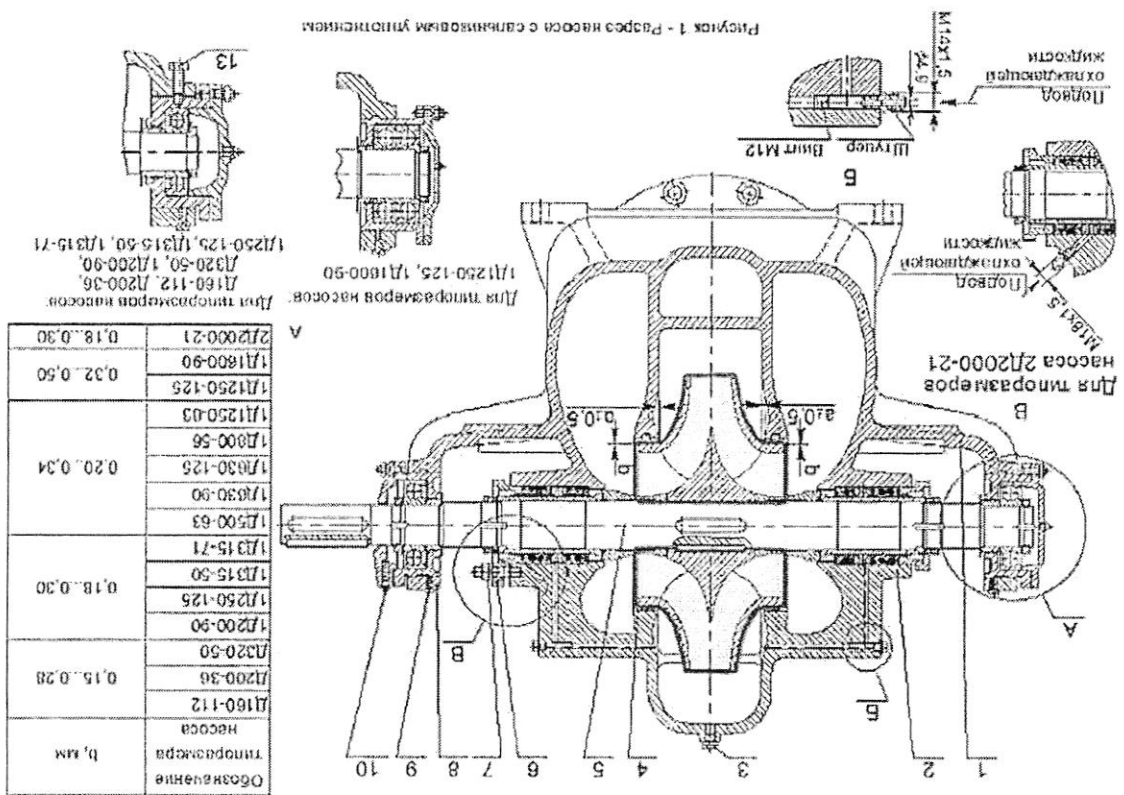
Лопастное рабочее колесо состоит из трех дисков - ведущего (опорного) и двух ведомых, соединенных пространственными или цилиндрическими лопатками, загнутыми в сторону обратную вращению вала.



Насосы (агрегаты) Д, 1Д, 4Д относятся к изделиям общего назначения вид 1 (восстанавливаемые) ГОСТ 27.003-90., это значит, что рабочее колесо можно купить как запасную часть для центробежного насоса двустороннего входа типа Д для воды и неагрессивных жидкостей сходных по свойствам с водой



Рисунок 1 - Разрез насоса с сальниковым уплотнением.



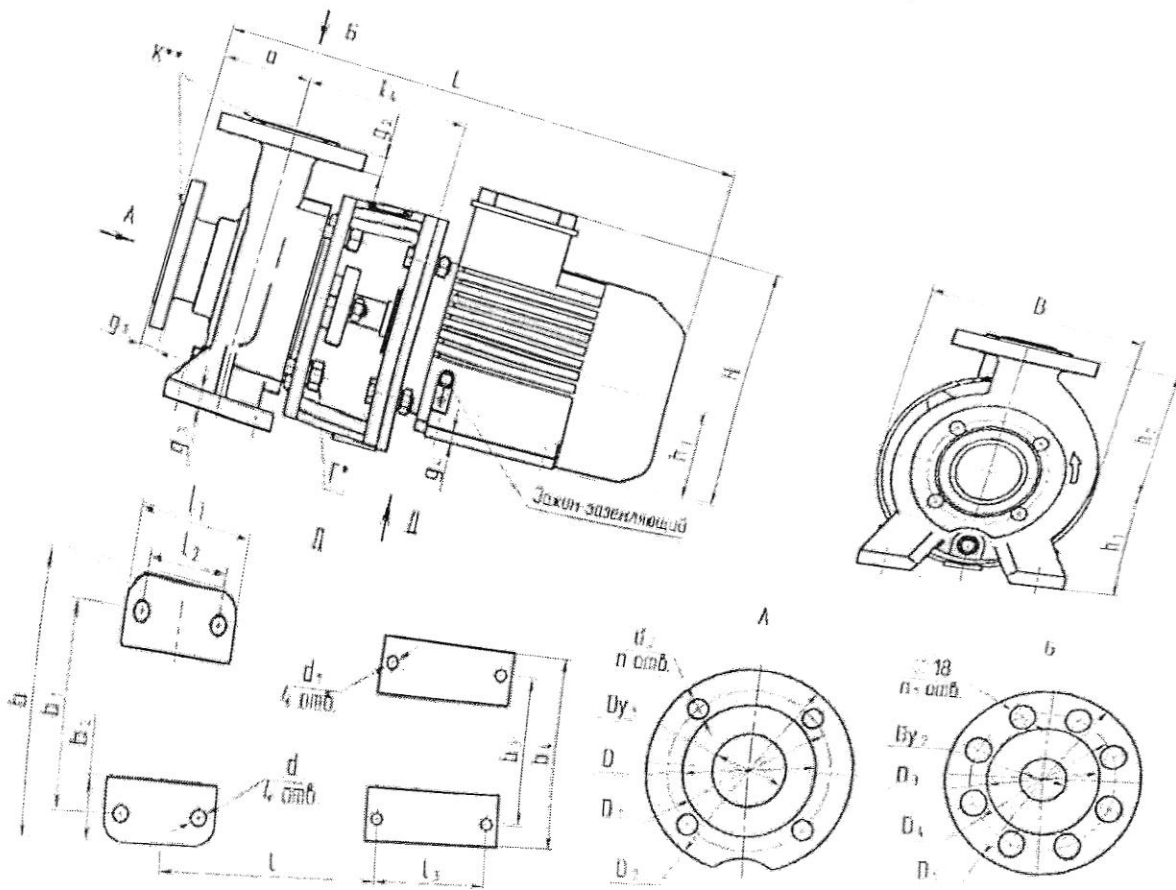


Рисунок 1-Габаритные и присоединительные размеры.

* Граничное плембирование

** Консервационное плембирование

втулка защитная Н49.156.00.004 к насосу КМ100-65-200 Запасная часть для центробежного консольного насоса типа К для воды и неагрессивных жидкостей сходных по свойствам с водой
 Купить Втулка защитная для насоса КМ100-65-200